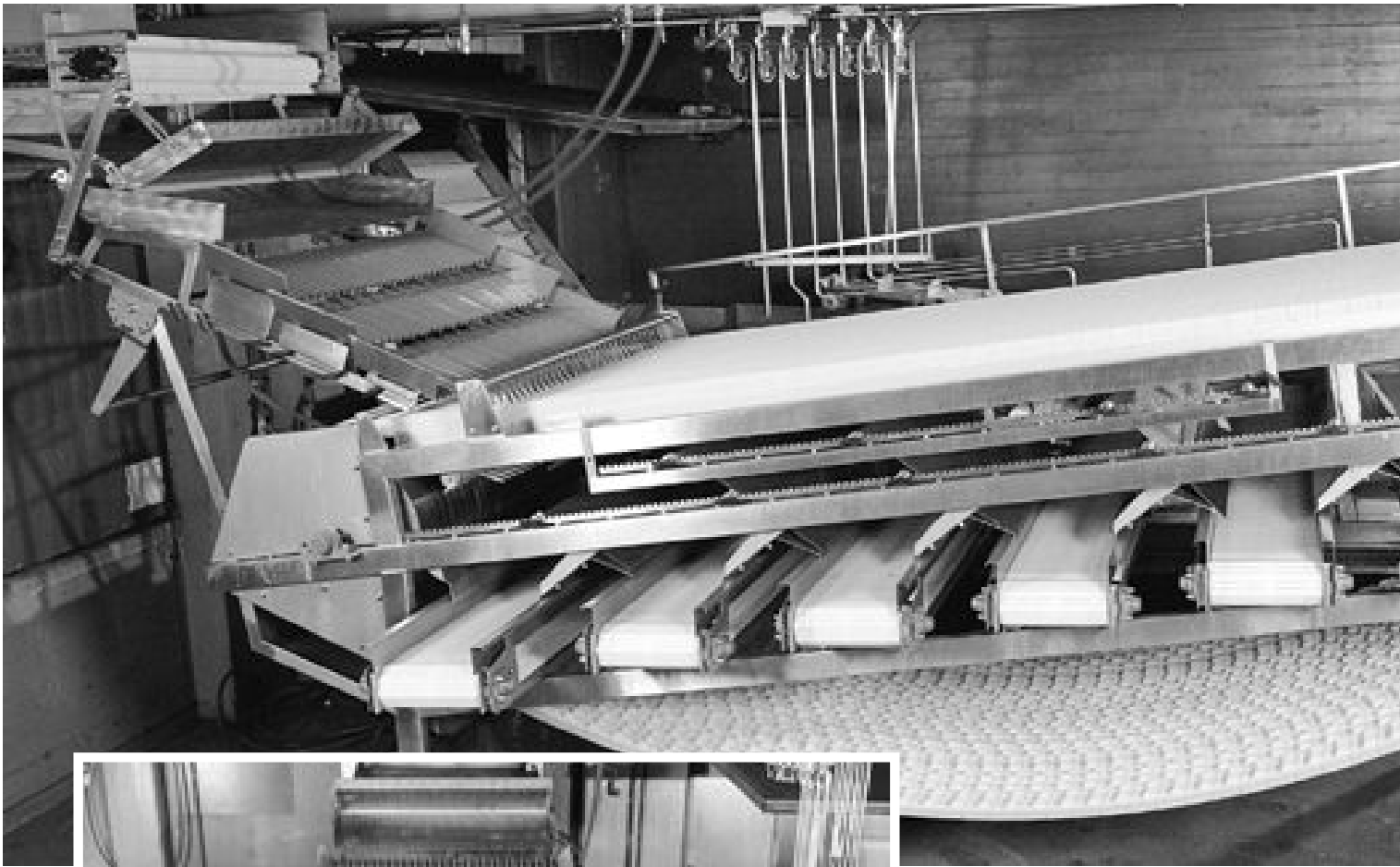


# STYLE

MÁQUINAS CLASIFICADORAS





**Precisión**  
**Calidad**  
**Rendimiento**

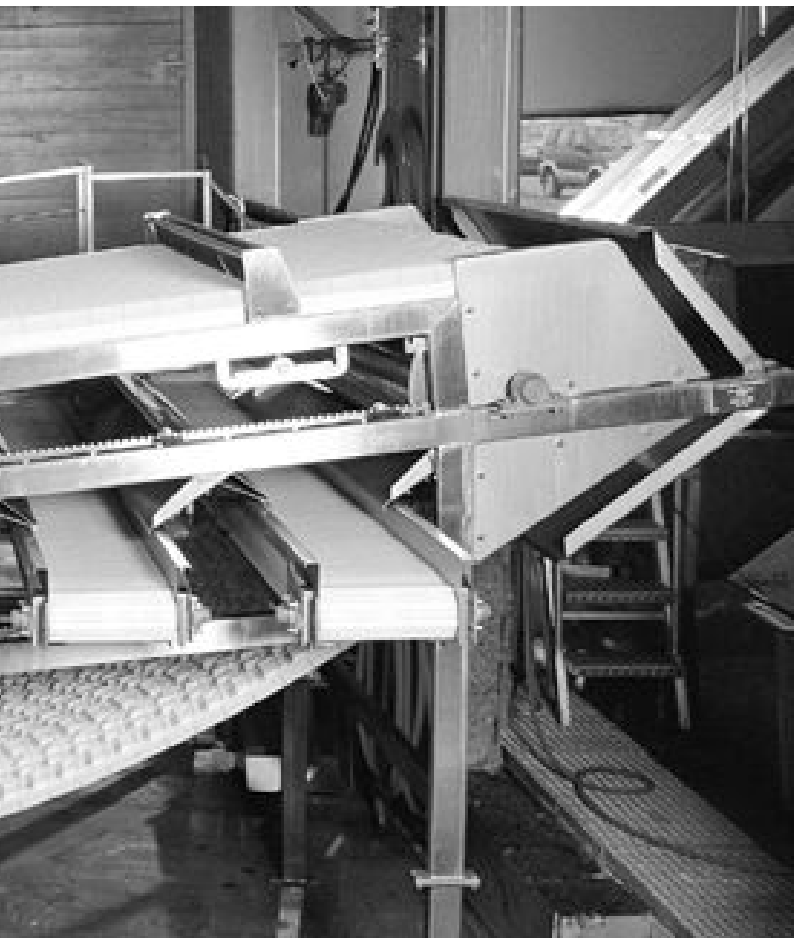
Los problemas son para resolverlos

La mayoría de las máquinas clasificadoras en el mercado miden el grosor del pescado por la simple razón de que las máquinas de fileteado se basan en ese método para conseguir un aprovechamiento máximo al filetear. El único problema es que la mayoría de las máquinas que clasifican a base de grosor maltratan la materia prima, la sacuden, aplastan o dañan de otra manera.

Style International se ha concentrado durante los últimos años en resolver estos problemas. Hemos gastado mucho tiempo en trabajos de desarrollo para encontrar un método para clasificar la materia prima a base de grosor de una manera efectiva y segura, sin dañarla.

Gran rendimiento sin sacrificar la calidad

Style máquinas clasificadoras son diseñadas para clasificar con precisión y gran rendimiento una materia prima delicada como es el pescado. Una clasificación sin tratamiento duro como vibración y erosión, y limitado requerimiento de agua aseguran que la materia prima ni pierde peso ni calidad.



Las clasificadoras Style tienen muchos usos y se pueden usar tanto para procesamiento en tierra como en alta mar

- Funcionan con energía eléctrica o hidráulica
- Canales de clasificación hasta 5 metros
- Clasifican en hasta 10 distintos tamaños
- De 2 a 30 canales de clasificación
- Mantenimiento mínimo, por ejemplo sólo 4 cojinetes

En las clasificadoras Style y la maquinaria suplementaria solamente se usa materia de alta calidad:

- acero inoxidable
- aluminio anodizado
- nylon

Las máquinas clasificadoras Style son precisas y fáciles de ajustar.

Las líneas de clasificación hechas de nylon transportan la materia prima y la clasifican en hasta 10 diferentes tamaños (dependiendo de especies). Canales de clasificación, cuya anchura se puede ajustar hasta una fracción de milímetro, llevan la materia prima con gran precisión hasta las cintas transportadoras.

Pero la precisión no es todo. El rendimiento también es de gran importancia. Las máquinas clasificadoras Style son diseñadas y construidas para obtener máximo rendimiento. Las líneas de clasificación pueden ir a una velocidad de hasta 2.5 metros/por segundo (dependiendo de especies).

Ejemplos de rendimiento per hora:

- arrenque/caballa – 50-55 toneladas en 8 tamaños si se usa una máquina clasificadora de 22 canales.
- Capelán – 25-28 toneladas en 8 tamaños si se usa una máquina clasificadora de 30 canales.
- Camerón – hasta 5 toneladas en 8 a 10 tamaños dependiendo de tipo de máquina clasificadora

Válidas para la mayoría de las especies marinas

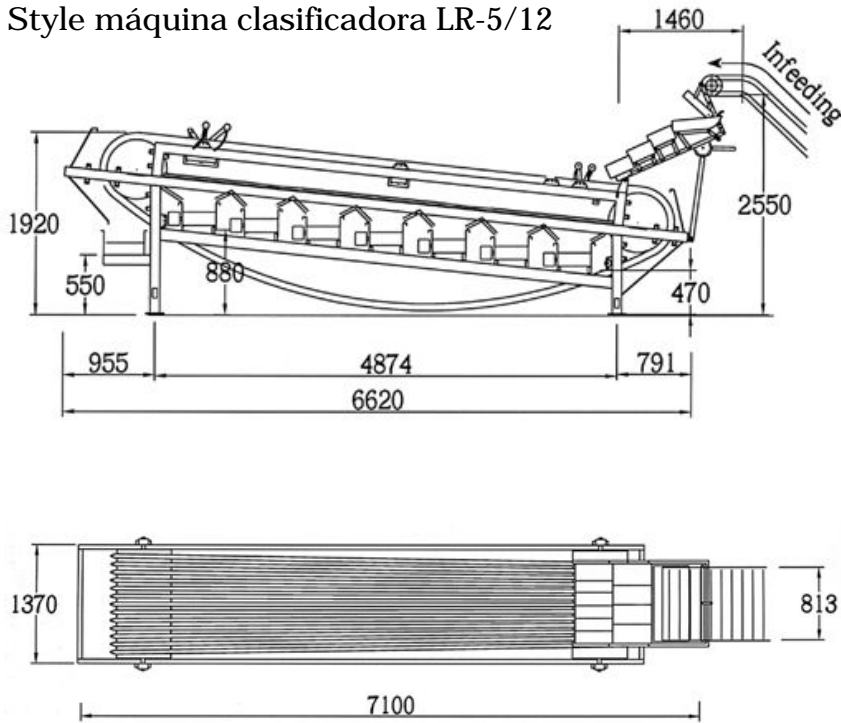
Las clasificadoras Style pueden clasificar varios tipos de pescado haciendo ajustes mínimos: simplemente reduciendo o incrementando el número de líneas de clasificación y ajustando su anchura. Por ejemplo, dos hombres tardan menos de 10 minutos en cambiar de clasificación de caballa a clasificación de arrenque.

Style International se esfuerza en producir clasificadoras válidas para la mayor parte de las especies marinas. Ahora se producen máquinas que clasifican las especies marinas siguientes:

- |              |                     |                        |
|--------------|---------------------|------------------------|
| • capelán    | • camarón           | • arrenque             |
| • anchoveta  | • gamba             | • caballa              |
| • sardinella | • vieira            | • trucha               |
| • espadín    | • colas de langosta | • bacaladilla          |
| • sardina    | • pescadilla        | • gallineta roja       |
| • merluza    | • calamar           | • siluro de agua dulce |

y muchas otras especies.

## Style máquina clasificadora LR-5/12



Las clasificadoras Style son disponibles en diferentes tamaños y tipos dependiendo del requerimiento de la materia prima.

Se puede usar las clasificadoras Style para clasificar una amplia gama de productos marinos y agrícolas, tanto como cualquier otro producto.

Las mayores ventajas de las clasificadoras Style son:

- clasificación precisa
- tratamiento delicado de la materia prima
- gran capacidad
- silenciosa en uso
- poco requerimiento de agua
- fácil de manejar
- duradera

Style International ha obtenido en muchos países la patente de la tecnología de clasificación en la cual se basa la clasificadora

### Clasificadoras Style vendidas en Islandia 1996 - 1998



Style International es una empresa líder en la producción de clasificadoras. Las clasificadoras Style se usan mucho por toda Islandia. Además, importantes suministradores de productos pesqueros en Noruega, EEUU, Canadá y otros países han invertido en estas clasificadoras, precisas y productivas, que aseguran que el producto mantiene su calidad y por eso obtiene el mejor precio del mercado.



[www.style.is](http://www.style.is)

Miðhraun 12 • 210 Garabær • Ísland  
Tel: +354 544 8500 • Fax: +354 544 8503  
E-mail: [grader@style.is](mailto:grader@style.is)